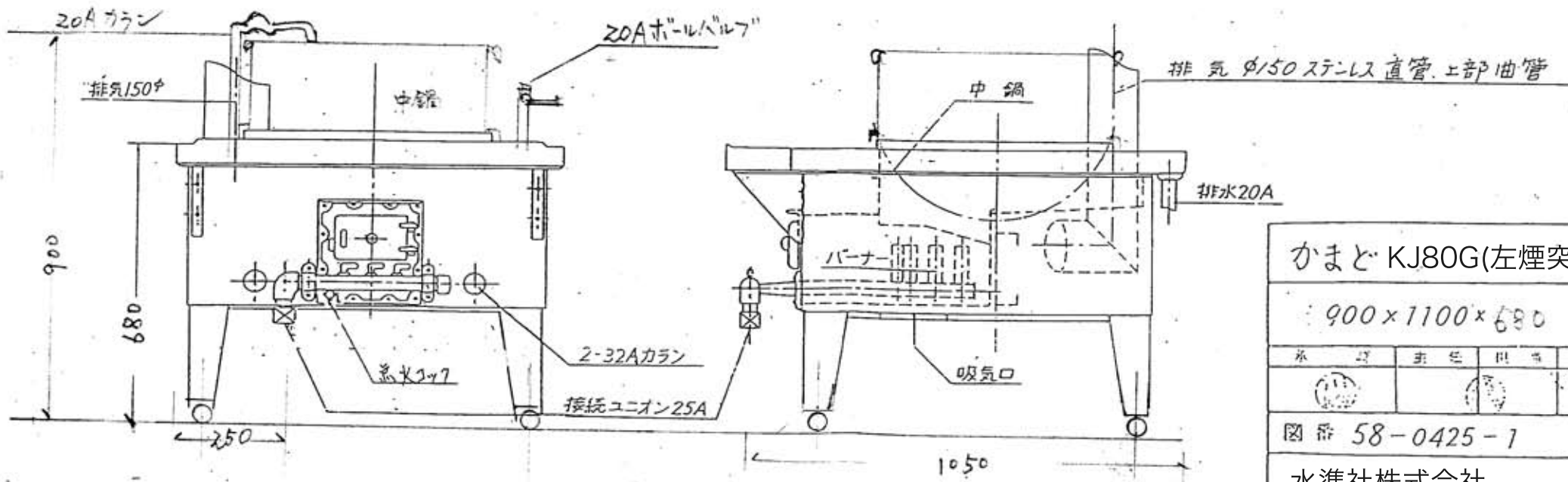


$$S = \frac{1}{10} \text{m}$$

- かまど本体—(SUS430) 1.2^{mm}(外板、炉内に使用)
- 1.2^{mm}(底板に使用). 2.0^{mm}(4脚に使用)
- 1.0^{mm}(エプロンに使用)にてアルゴン溶接、研磨
- (300[#])仕上げとする。
- 鋼歪—ステンレス製給湯式純銅歪
- ガス消費量
- 設定—都市ガス、LPG共に2800kcal/毎時



かまど KJ80G(左煙突)型			
900×1100×680			
承認	主総	開発	設計
図番 58-0425-1			
水準社株式会社			

本機の左右反転形状をもつKJ80G (右煙突) 型も同価格条件にて承ります